

Cuisson modulaire PLAQUE DE MIJOTAGE GAZ 900 XP

REPÈRE # _____

MODELE # _____

NOM # _____

SIS # _____

AIA # _____



391023 (E9HOGH1000)

PLAQUE DE MIJOTAGE TOP
ACIER 800 MM

Description courte

Repère No.

Haute efficacité des brûleurs (16 kW) en acier inoxydable avec flamme auto-stabilisation. Grande surface de cuisson avec le gradient de température à travers la zone de cuisson. Grande surface de cuisson plate réalisé en acier doux, permet l'utilisation d'un certain nombre de casseroles de toute taille. Les panneaux extérieurs sont en acier inoxydable. Plan de travail en 20/10, en acier inoxydable.

Caractéristiques principales

- Table de cuisson à brûleurs à gaz 16 kW.
- Plaque de cuisson en acier doux, lisse et facile à nettoyer.
- Température uniforme sur toute la surface de cuisson.
- Chaque brûleur possède 2 branches avec 4 lignes de flammes.
- Allumage piézo.
- Réglage des zones de température différentes permettant de répondre à différents besoins de cuisson sur l'ensemble de la plaque.
- Des récipients de différentes tailles peuvent être utilisés simultanément en raison de sa grande surface, sans secteur intermédiaire.
- Les récipients peuvent être facilement déplacés d'une zone à une autre, sans avoir à les soulever.
- Les principaux compartiments sont situés à l'avant pour faciliter l'entretien.
- Boutons de réglage conçus pour résister aux infiltrations d'eau.
- Convient pour une installation sur un comptoir.

Construction

- L'ensemble fait 930 mm de profondeur pour fournir une plus grande surface de travail.
- Panneaux extérieurs en acier inox avec fini Scotch-Brite.
- Le modèle possède des bords à angle droit permettant un assemblage à joints lisses entre les éléments, éliminant ainsi les espaces et les pièges à salissure.
- Certification IPX5 relative à la résistance à l'eau.

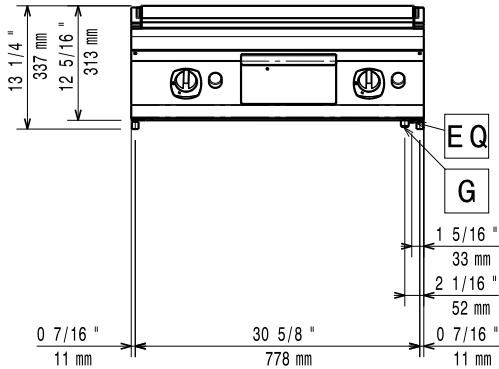
Accessoires en option

- Kit de jonction PNC 206086
- Cheminée diamètre 150 mm PNC 206132
- Support pour système "pont" de 800 mm PNC 206137
- Support pour système "pont" de 1000 mm PNC 206138
- Support pour système "pont" de 1200 mm PNC 206139
- Support pour système "pont" de 1400 mm PNC 206140
- Support pour système "pont" de 1600 mm PNC 206141
- Cheminée PNC 206246
- Colonne d'eau avec bras pivotant PNC 206289

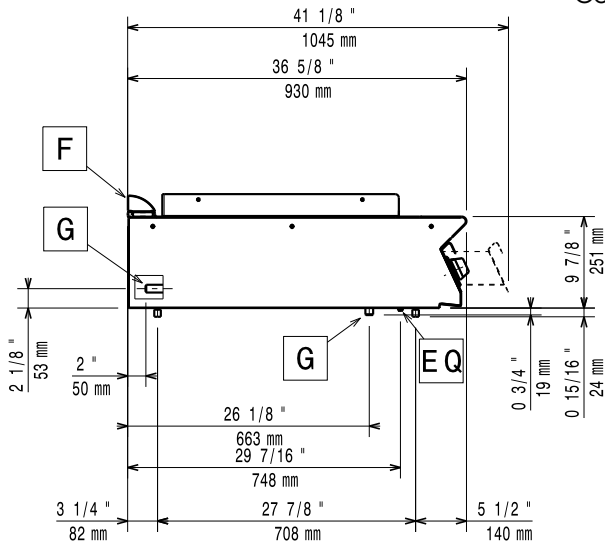
APPROBATION: _____

- Extension colonne d'eau, l=900 PNC 206290
- Mître pour élément 800mm PNC 206304
- FILET GRILLE CHEMINEE, 400MM-700/900 PNC 206400
- Mains courantes latérales droite + gauche PNC 216044
- Main courante frontale 800 mm PNC 216047
- Main courante frontale 1200 mm PNC 216049
- Main courante frontale 1600 mm PNC 216050
- Dépose assiettes de 800 mm PNC 216186
- 2 panneaux latéraux de revêtement pour éléments TOP PNC 216278
- Régulateur de pression pour version gaz PNC 927225

Avant

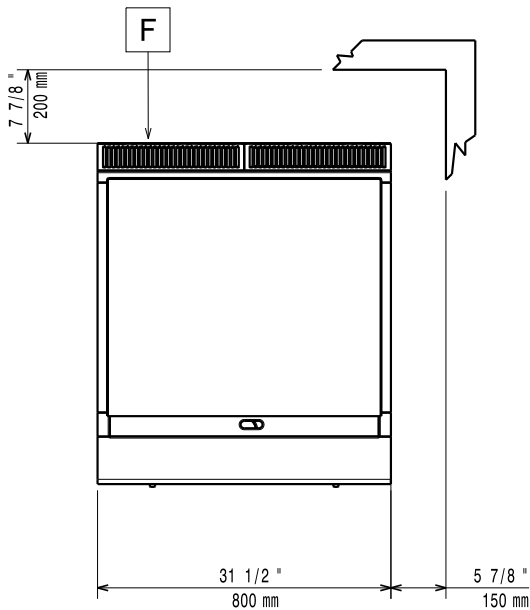


Côté



EQ = Vis équipotentiel
 G = Connexion gaz

Dessus


Gaz

Natural gas - Pressure:
 391023 (E9HOGH1000) 7" w.c. (17.4 mbar)
Puissance gaz : 16 kW
Prédisposé en standard : Gaz naturel
Type de gaz Option : Gaz Naturel ; GPL
Raccordement gaz : 1/2"

Informations générales

Profondeur surface cuisson :

Largeur surface cuisson :

Température de fonctionnement MINI :

Température de fonctionnement MAXI :

Poids net : 105 kg

Poids brut : 103 kg

Hauteur brute : 530 mm

Largeur brute : 1010 mm

Profondeur brute : 860 mm

Volume brut : 0.46 m³

Groupe de certification: N9RG

If appliance is set up or next to or against temperature sensitive furniture or similar, a safety gap of approximately 150 mm should be maintained or some form of heat insulation fitted.